

## ARTICULO: 2402

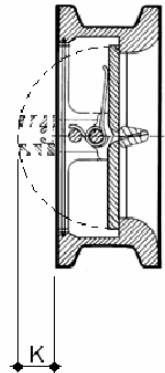
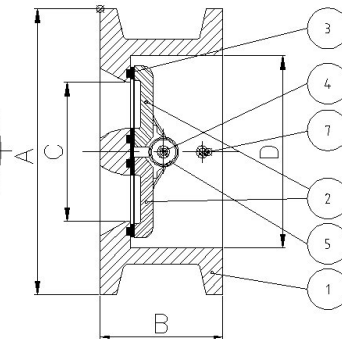
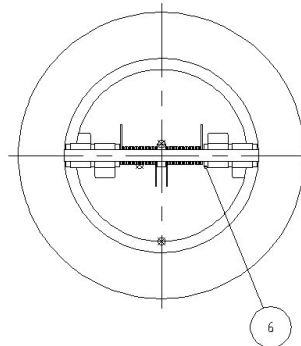
### Válvula de Retención tipo wafer de doble disco. Check Valve (double disk) wafer type.

#### Características

1. Válvula de retención doble disco tipo wafer.
2. Construcción en Acero Inoxidable CF8M.
3. Disco en Acero Inoxidable CF8M.
4. Eje y resorte en Acero Inoxidable AISI 316.
5. Asiento Viton (FKM) vulcanizado en ranura.
6. Montaje entre bridas DIN PN-25 / ANSI 150.
7. Instalación Horizontal, Vertical o Inclinada.
8. Longitud entre caras según EN 558-1.
9. Presión de trabajo máxima 25 Kg / cm<sup>2</sup>.
10. Temperatura de Trabajo máxima 180 °C.

#### Features

1. Wafer check valve (double disk).
2. Made of Stainless steel CF8M.
3. Disk made of CF8M.
4. Axle and spring made of AISI 316.
5. Seat of Viton (FKM) vulcanised in groove.
6. Assembly between flanges DIN PN-25 / ANSI 150
7. Installed with vertical, horizontal or inclined flow.
8. Face to Face according EN 558-1.
9. Max. Working pressure 25 Kg / cm<sup>2</sup>.
10. Max. Working temperature 180 °C.

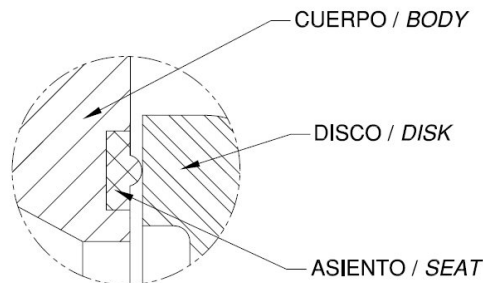


Nº	Denominación/Name	Material	Acabado Superficial/Surface Treatment
1	Cuerpo / Body	Acero Inox AISI 316 / SS 316	Decapado / Shot Blasting + Pickling
2	Disco / Disk	Acero Inox AISI 316 / SS 316	Decapado / Shot Blasting + Pickling
3	Asiento / Seat	Viton ( FKM )	-----
4	Eje / Axle	Acero Inox AISI 316 / SS 316	-----
5	Resorte / Spring	Acero Inox AISI 316 / SS 316	-----
6	Arandela / Washer	Teflón / PTFE	-----
7	Tope Disco / Disk Stopper	Acero Inox AISI 316 / SS 316	-----

## DIMENSIONES GENERALES / GENERAL DIMENSIONS

Ref	Medida/Size	DN	PN	Dimensiones/Dimensions (mm)					Peso/Weight (Kg)
				A	B	C	D	K	
2402 09	2 "	50	25	101	54	44	65	0	1.62
2402 10	2 1/2 "	65	25	120	54	55	80	7	2.10
2402 11	3 "	80	25	133	57	68	94	13	2.55
2402 12	4 "	100	25	168	64	86	117	25	4.10
2402 13	5 "	125	25	194	70	110	145	36	6.50
2402 14	6 "	150	25	219	76	132	170	42	8.30
2402 16	8 "	200	25	276	95	176	224	61	16.50
2402 18	10 "	250	25	337	108	222	265	75	19.80
2402 20	12 "	300	25	400	143	264	310	65	35.90

## Detalle de Asiento / Seat Detail

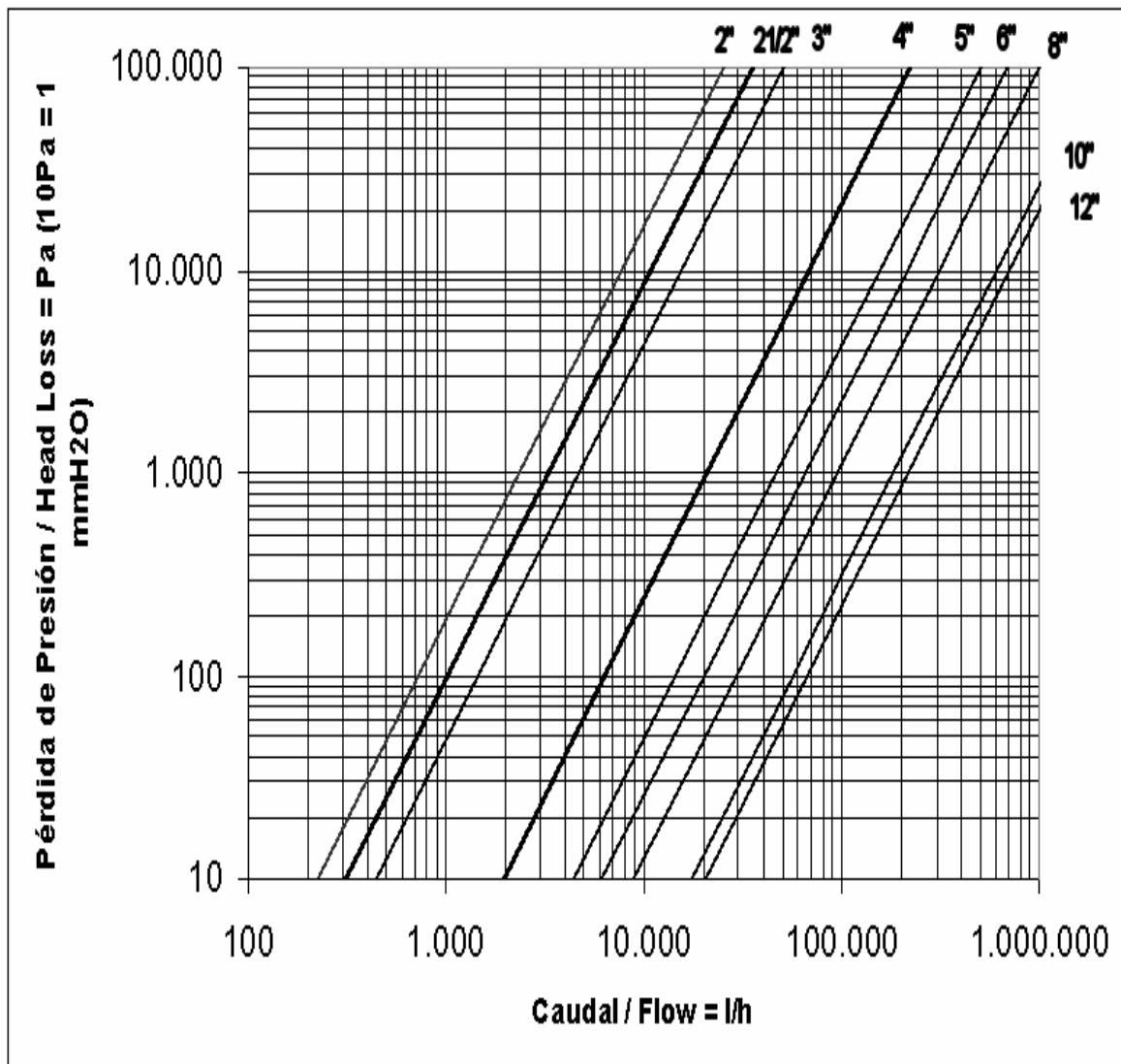


## **MÍNIMA PRESION DE APERTURA / MINIMUM OPENING PRESSURE**

FLUJO / FLOW	Aplicación / Application	Presion / Pressure	2"	2 1/2"	3"	4"	5"	6"	8"	10"	12"
	con muelle / with spring	mbar	22,8	22,8	22,8	24	24,5	24,7	25,4	26,6	27,3
	con muelle / with spring	mbar	22,4	22,4	22,4	23,5	24	24,1	24,7	25,8	26,4
	con muelle / with spring	mbar	22	22	22	23	23,5	23,5	24	25	25,5
	sin muelle / without spring	mbar	0,4	0,4	0,4	0,5	0,5	0,6	0,7	0,8	0,9

## DIAGRAMA DE PERDIDAS DE CARGA / HEAD LOSSES DIAGRAM

( H<sub>2</sub>O – 20 °C Flujo Horizontal / Horizontal flow).



D	Inch	2"	2 1/2"	3"	4"	5"	6"	8"	10"	12"
Kv	m <sup>3</sup> /h	25,00	35,00	50,00	220,00	500,00	690,00	1005,00	1950,00	2300,00